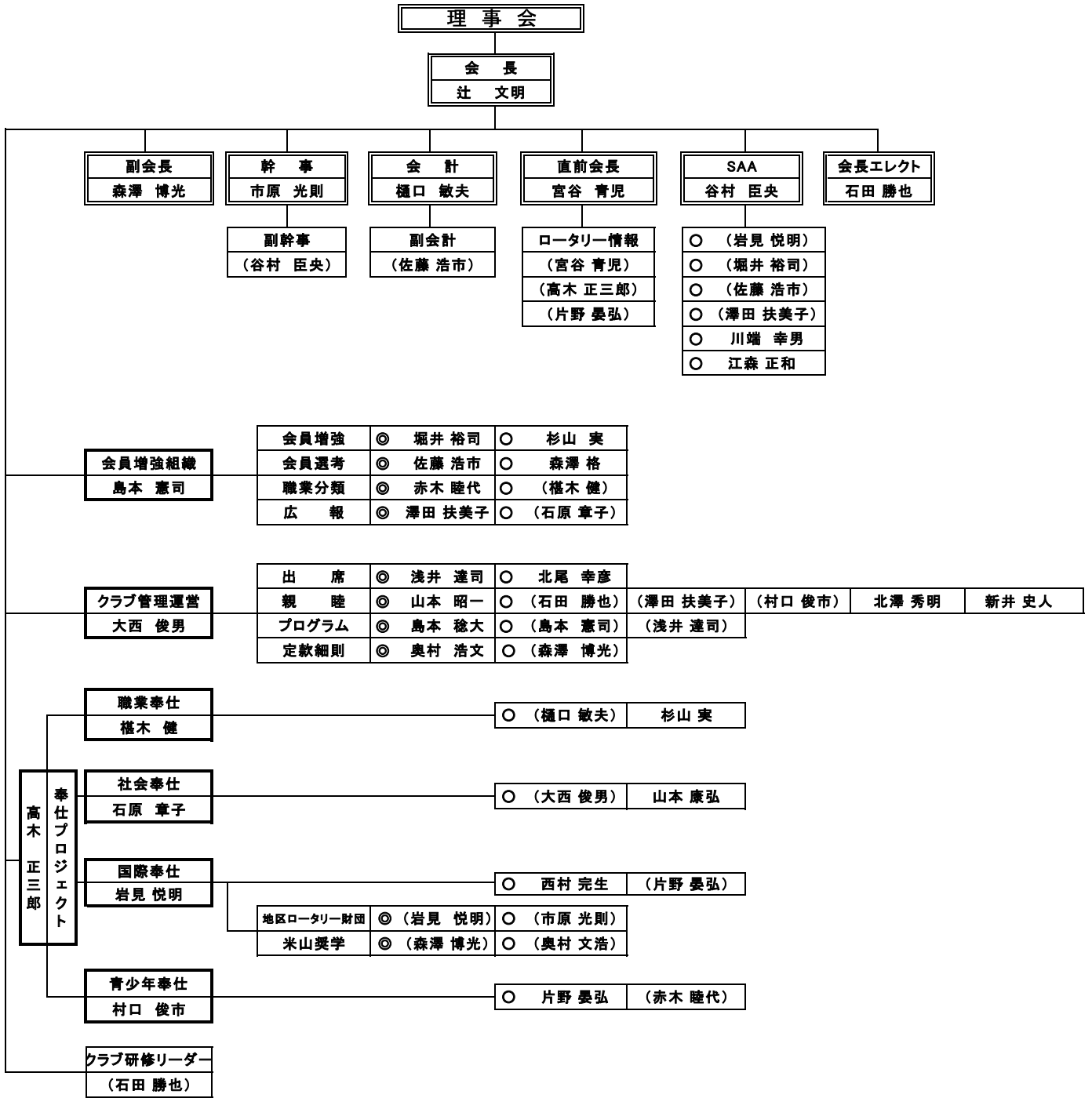


2020～2021年度理事・役員・委員会構成表



□—理事 □—役員 ◎—委員長 ○—副委員長 ()—兼任